

Рис. 1. Общий вид трансформатора ТОЛ-10-М-2 на токи от 5 до 2000А

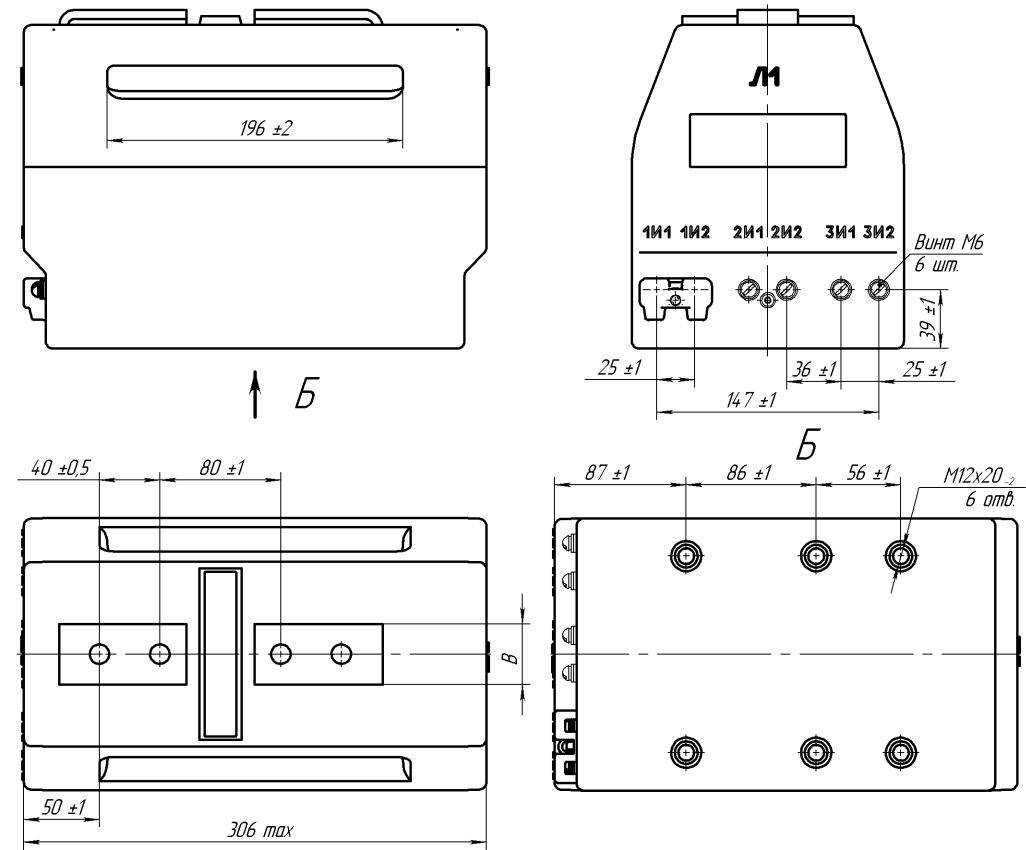


Рис.2. Общий вид трансформатора ТОЛ-10-М-3 на токи от 5 до 500А. Остальное см. рис. 1

Тип трансформатора тока	Номинальный первичный ток, А	Рис.	Размеры, мм		Масса, max, кг
			В	h	
ТОЛ-10-М-2	5-500	1	40	20	25
	600-800			26	
	1000			28	
	1200-1500			34	
	2000			34	
ТОЛ-10-М-3	5-500	2	40	20	32
	600-800	3		26	
	1000			28	
	1200-1500			28	
	2000	60		34	
ТОЛ-10-М-4	5-500	4	40	20	40
	600-800	5		26	
	1000			28	
	1200-1500			28	
	2000	60		34	
ТОЛ-10-М-2(3,4)И*	5-2000	6	См. для ТОЛ-10-М-2(3,4)		

*Инверсное расположение первичных выводов

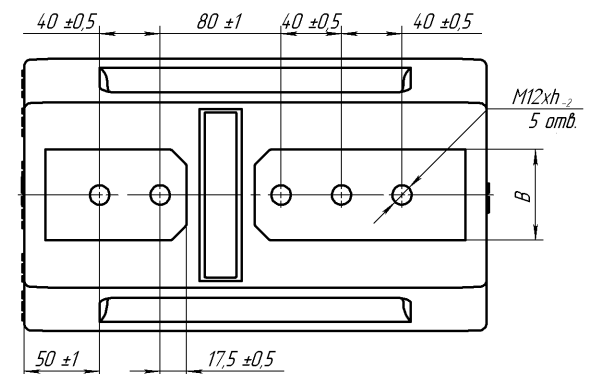


Рис.3. Общий вид трансформатора ТОЛ-10-М-3 на токи от 600 до 2000А. Остальное см. рис.2

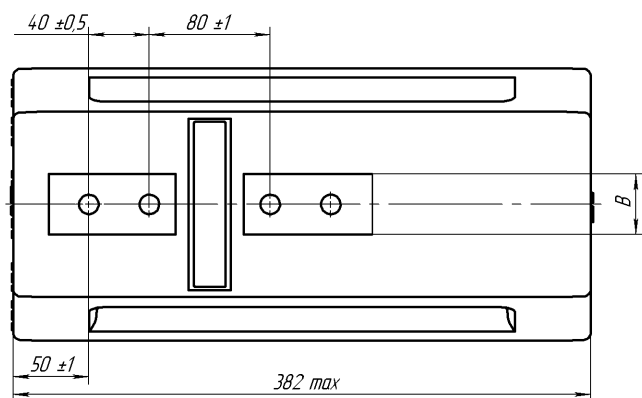
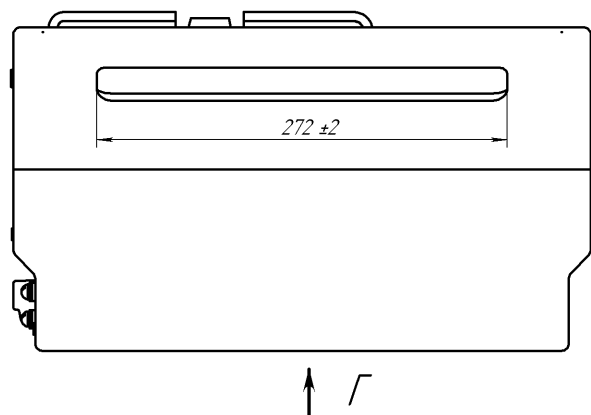


Рис.4. Общий вид трансформатора
ТОЛ-10-М-4 на токи от 5 до 500А.
Остальное см. рис.2

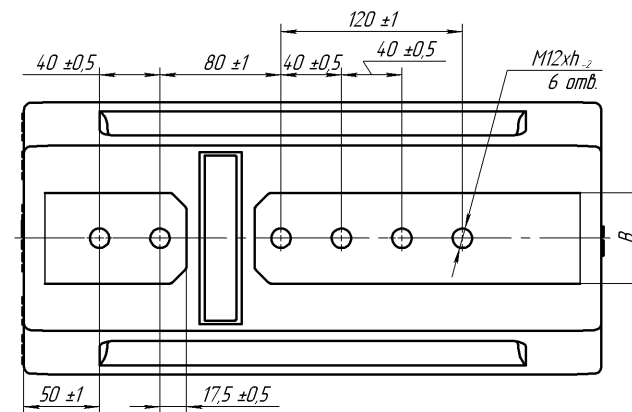
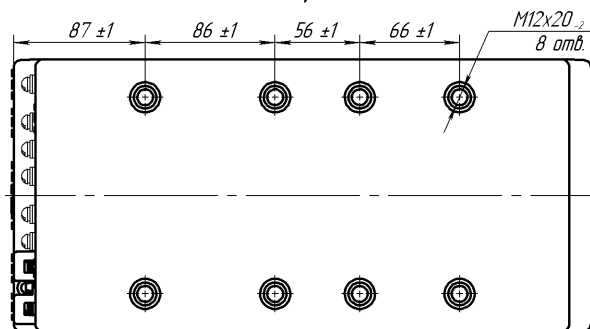
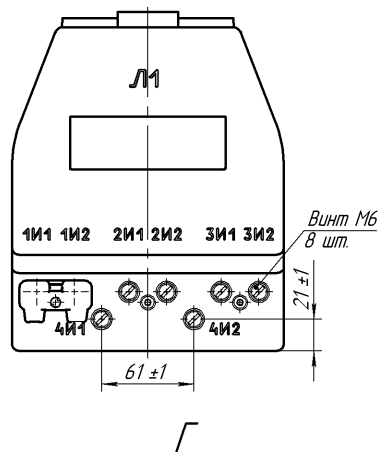


Рис.5. Общий вид трансформатора
ТОЛ-10-М-4 на токи от 600 до 2000А.
Остальное см. рис.4

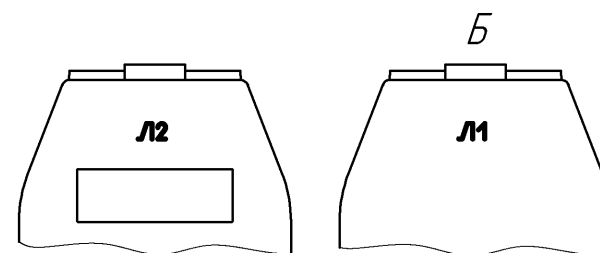


Рис.6. Общий вид трансформатора
ТОЛ-10-М-2(3,4)И.
Остальное см. рис.1,2,3,4,5